

お見積、ご注文に際して、以下の項目をお知らせください。(お打ち合わせ時に参考にさせていただきますので、分かる範囲で結構です。)

項目	ご確認内容
使用目的	振動の吸収 取付誤差の吸収 熱変位の吸収 その他( )
使用場所	屋内 屋外 その他( )
流体の種類	
流体の圧力	常用圧力( mmAq) 最高圧力( mmAq)
流体の温度	常用温度( ℃) 最高温度( ℃)
変位置	軸方向(+ mm、- mm) 左右方向(± mm) 上下方向(± mm)
その他	1. 口径( ) 面間( ) 2. 取合フランジの材質、規格( ) 3. 取合配管の材質、厚み( ) 4. 取合ガスケットの材質( )

その他、ご要望などがございましたら、どのような事でもご相談ください。

## 中央ベローズ株式会社

〒664-0837  
兵庫県伊丹市北河原5丁目1-26  
TEL.072-772-4021  
FAX.072-783-1218  
E-mail:info@chuou-bellows.com  
URL:http://www.chuou-bellows.com

代理店

# ベローズ

非金属製ベローズ  
**CH Series**



中央ベローズ株式会社

流体にはさまざまな状況があり条件があります。  
時代の流れと共に多様化するニーズに合わせて、  
私達は日々精進し、より良い製品をお届け致します。



### 非金属製ベローズ CHシリーズの特長

1. ベローズ本体は柔軟な材質で構成されており、伸縮性に富み、変位吸収に優れています。
2. 金属製ベローズに比べ、低反力であり、振動の吸収に優れています。また、屈曲性も良好です。
3. PTFE(テフロン)フィルムを使用すれば、腐食性ガスにも対応でき、更に高次元での気密性を確保できます。
4. さまざまな形状(丸型、角型、テーパ形状異口径)、大口径の製作が可能です。
5. 使用条件に合わせた材質のベローズを製作できます。(温度、圧力、流体etc..)

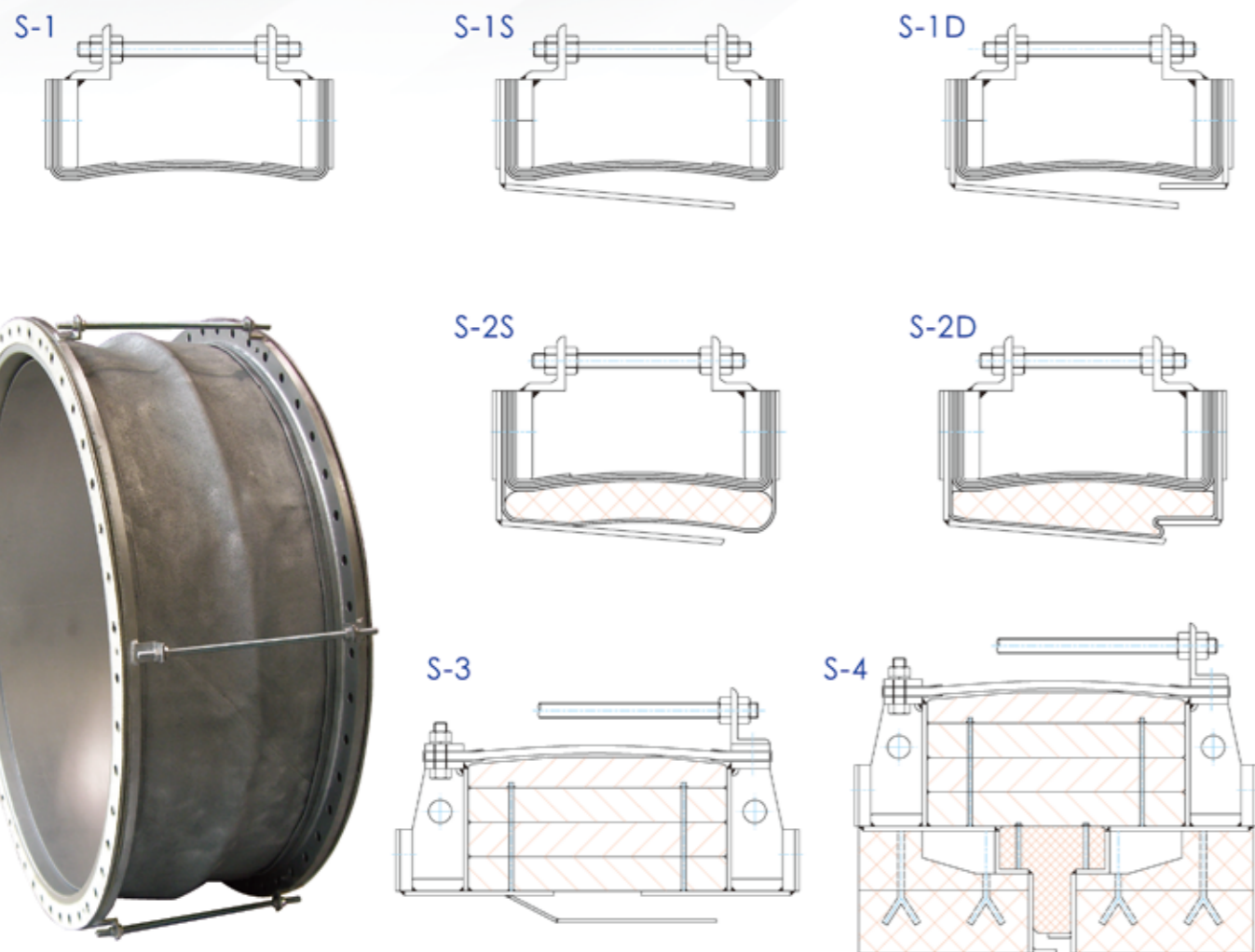
### 主な用途

配管用	ファンなどの機器振動吸収、熱変位による伸縮吸収、軸差吸収
輸送用	粉粒体、熱流体輸送ライン
風洞用	排ガス処理、煙道、排煙(脱硫、脱硝)ライン
防塵用	テーブルリフターカバー、シリンダーロッドカバー

# CH-S

## CH-Sシリーズ

CH-Sシリーズはストレート構造の製品です。  
 主な用途として、各種配管での熱変位吸収や機器のズレ吸収等に有効です。



CH-Sシリーズ基本構造 (使用条件に応じて製作致します。設定条件を越える場合も対応致しますので、ご相談ください。)

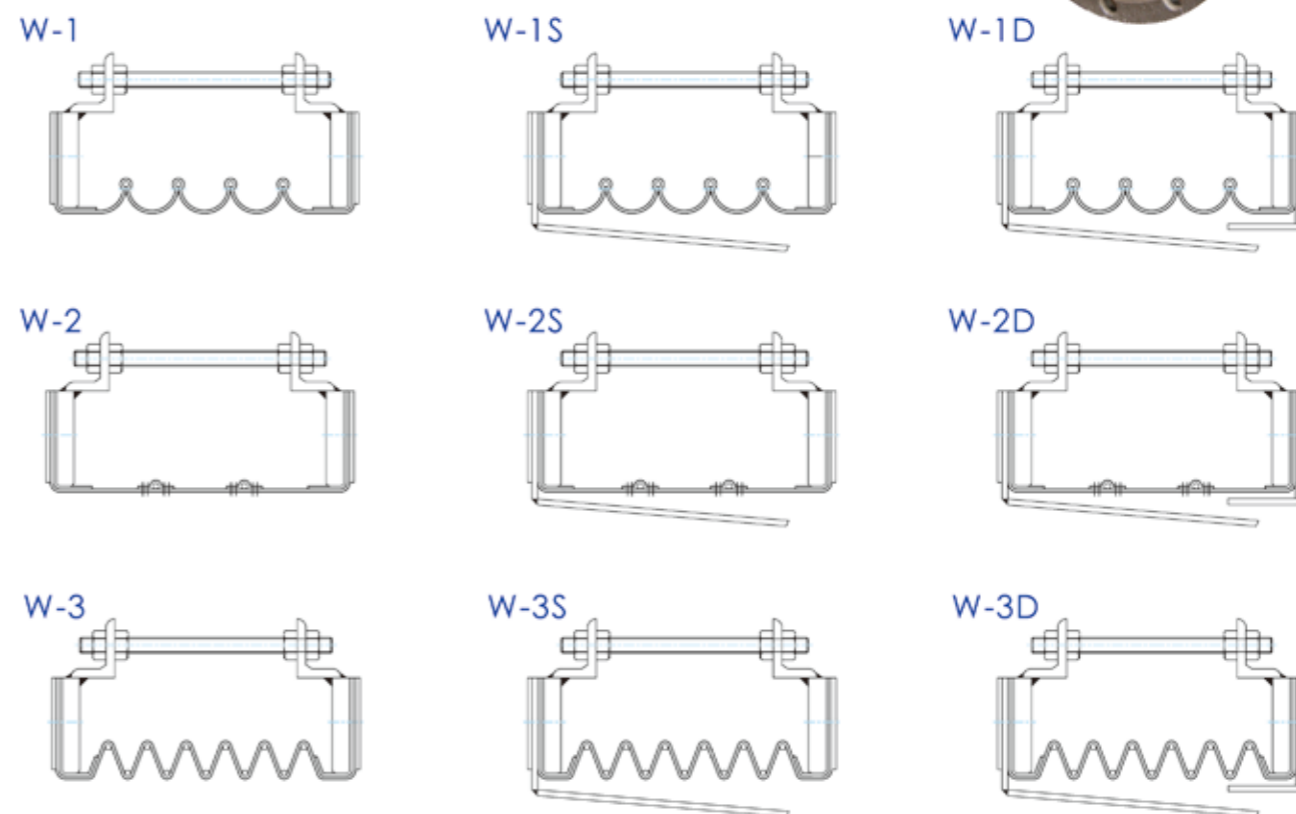
タイプ	耐温度	耐 圧	耐流速
S-1	250℃まで	+10000~-5000mmAq (100℃未満)	25m/s (100℃未満)
		±5000mmAq (100℃以上)	20m/s (100℃以上)
S-1S	250℃まで	+10000~-5000mmAq (100℃未満)	30m/s
		±5000mmAq (100℃以上)	30m/s
S-1D	250℃まで	+10000~-5000mmAq (100℃未満)	50m/s
		±5000mmAq (100℃以上)	50m/s
S-2S	400℃まで	±5000mmAq	30m/s
S-2D	400℃まで	±5000mmAq	50m/s
S-3	700℃まで	±5000mmAq	50m/s
S-4	1000℃まで	±5000mmAq	50m/s

必要に応じてCADにて図面作成致します。

# CH-W

## CH-Wシリーズ

CH-Wシリーズはジャバラ形状の製品です。  
 主に移動量の大きい箇所に有効です。



CH-Wシリーズ基本構造 (使用条件に応じて製作致します。設定条件を越える場合も対応致しますので、ご相談ください。)

タイプ	耐温度	耐 圧	耐流速	主な用途
W-1	250℃まで	±500mmAq	25m/s (100℃未満)	乾燥機ラインなどの気体輸送 粉体輸送シュート etc.. 比較的低圧で変位の大きい箇所に有効
			20m/s (100℃以上)	
W-1S	250℃まで	±1000mmAq	30m/s	送風機の吸込、吐出 配管の振動吸収 etc.. 比較的振動の多い箇所に有効 粉溜りを嫌う箇所にも有効
W-1D	250℃まで	±1000mmAq	50m/s	
W-2	250℃まで	±3000mmAq	25m/s (100℃未満)	高圧かつ、振動、変位吸収に優れる為、 さまざまな箇所に有効
			20m/s (100℃以上)	
W-2S	250℃まで	±3000mmAq	30m/s	高圧かつ、振動、変位吸収に優れる為、 さまざまな箇所に有効
W-2D	250℃まで	±3000mmAq	50m/s	
W-3	250℃まで	±10000mmAq (100℃未満) ±5000mmAq (100℃以上)	25m/s (100℃未満)	高圧かつ、振動、変位吸収に優れる為、 さまざまな箇所に有効
			20m/s (100℃以上)	
W-3S	250℃まで	±10000mmAq (100℃未満) ±5000mmAq (100℃以上)	30m/s	高圧かつ、振動、変位吸収に優れる為、 さまざまな箇所に有効
			50m/s	
W-3D	250℃まで	±10000mmAq (100℃未満) ±5000mmAq (100℃以上)	30m/s	高圧かつ、振動、変位吸収に優れる為、 さまざまな箇所に有効
			50m/s	

必要に応じてCADにて図面作成致します。

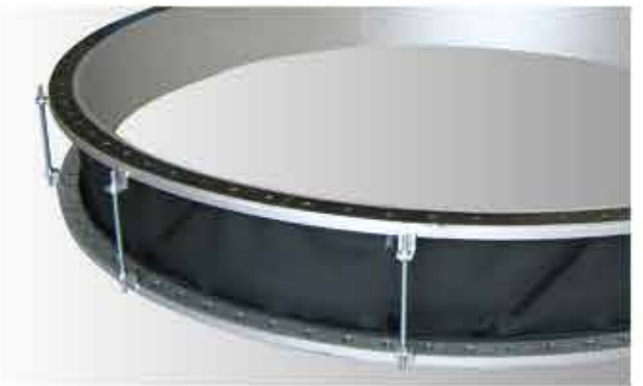
## ■ベローズ材質選定の目安

温度	材質
100℃まで	ゴム系(CR, IIR, NBR)、PVC、ウレタン、ポリエチレン etc..
120℃まで	ゴム系(EPDM, CSM)
180℃まで	シリコンコーネックス、シリコンガラスクロス、アルミ箔ガラスクロス、フッ素ゴムクロス etc..
180℃以上	ガラスクロス、シリコンガラスクロス、アルミ箔ガラスクロス BSFクロス、ケブラー混紡BSFクロス etc..(高温時は断熱材を併用致します。)

## ■各材質の特徴

材質	特徴
CR(クロロプレンゴム)	<ul style="list-style-type: none"> <li>■耐オゾン性、耐熱老化性に優れる。</li> <li>■中程度の耐油性、耐薬品性、難燃性にも優れる。</li> <li>■オールマイティな材質である。(常用100℃以下)</li> </ul>
IIR(ブチルゴム)	<ul style="list-style-type: none"> <li>■気密性に優れる。耐侯性、耐酸性、耐アルカリ性に優れる。</li> <li>■反発弾性が小さく、振動減衰が速い。(常用100℃以下)</li> </ul>
NBR(ニトリルゴム)	<ul style="list-style-type: none"> <li>■耐油性、耐ガソリン性に優れる。耐摩耗性も比較的良好。</li> <li>■耐オゾン性、耐侯性は良くない。(常用70℃以下)</li> </ul>
NR(天然ゴム)	<ul style="list-style-type: none"> <li>■反発弾性、耐摩耗性、機械的強度に優れる。</li> <li>■耐油性、耐侯性は良くない。(常用80℃以下)</li> </ul>
EPDM(エチレンプロピレンゴム)	<ul style="list-style-type: none"> <li>■IIR(ブチルゴム)の特性と相似しているが、更に優れている。(気密性以外)</li> <li>■耐油性は良くない。(常用120℃以下)</li> </ul>
CSM(クロロスルホン化ポリエチレンゴム)	<ul style="list-style-type: none"> <li>■耐侯性、耐オゾン性、耐薬品性、耐熱性に優れる。</li> <li>■耐摩耗性も良好。(常用120℃以下)</li> </ul>
FKM(フッ素ゴム)	<ul style="list-style-type: none"> <li>■耐油性、耐熱性、耐薬品性、耐溶剤性、耐オゾン性、耐侯性に優れる。</li> <li>■耐寒性、耐有機酸、機械的強度は良くない。(常用200℃)</li> </ul>
VMQ(シリコンゴム)	<ul style="list-style-type: none"> <li>■耐熱性、耐寒性、電気特性、耐オゾン性、耐侯性に優れる。</li> <li>■機械的強度は良くない。(常用200℃)</li> </ul>
AU(ウレタンゴム)	<ul style="list-style-type: none"> <li>■反発弾性、耐摩耗性、機械的強度、耐油性に優れる。</li> <li>■耐薬品性、耐水性は良くない。(常用60℃)</li> </ul>
PVC(ポリ塩化ビニル)	<ul style="list-style-type: none"> <li>■耐水性、耐薬品性が良好。</li> <li>■難燃性であり、電気絶縁性である。</li> <li>■耐熱性は良くない。(65℃～80℃で軟化)</li> </ul>
PE(ポリエチレン)	<ul style="list-style-type: none"> <li>■耐摩耗性、耐衝撃性、電気絶縁性、耐薬品性、耐水性に優れる。</li> <li>■耐熱性は良くない。(常用80℃以下)</li> </ul>
PTFE(テフロン)	<ul style="list-style-type: none"> <li>■耐薬品性が特に優れている。</li> <li>■耐熱性、耐侯性、耐オゾン性、耐水性が優れる。</li> <li>■電気絶縁性が良好。</li> <li>■低摩擦である。</li> <li>■切り裂きには弱い。(常用230℃)</li> </ul>
アラミド繊維(コーネックス)	<ul style="list-style-type: none"> <li>■耐熱性に優れる(400℃で炭化)</li> <li>■防炎性に優れる。</li> <li>■他の耐熱材に比べ、塵が出にくい。</li> <li>■耐薬品性、機械的強度も良好。(常用180℃)</li> </ul>
アラミド繊維(ケブラー)	<ul style="list-style-type: none"> <li>■超高強度で耐摩耗性に優れる。</li> <li>■耐熱性にも優れる。</li> <li>■耐薬品性、耐オゾン性は良くない。(常用200℃以下)</li> </ul>
ガラスクロス	<ul style="list-style-type: none"> <li>■無機化合物である。</li> <li>■高耐熱性に優れ、不燃性である。</li> <li>■耐薬品性が良好。</li> <li>■引張り強度が優れている。(常用400℃)</li> </ul>
BSFクロス	<ul style="list-style-type: none"> <li>■高耐熱性に優れ(600℃以上)、不燃性である。</li> <li>■電気絶縁性が良好。</li> </ul>

## Product introduction



中央ベローズ株式会社  
 〒664-0837  
 兵庫県伊丹市北河原5丁目1-26  
 Tel. 072-772-4021  
 Fax.072-783-1218